

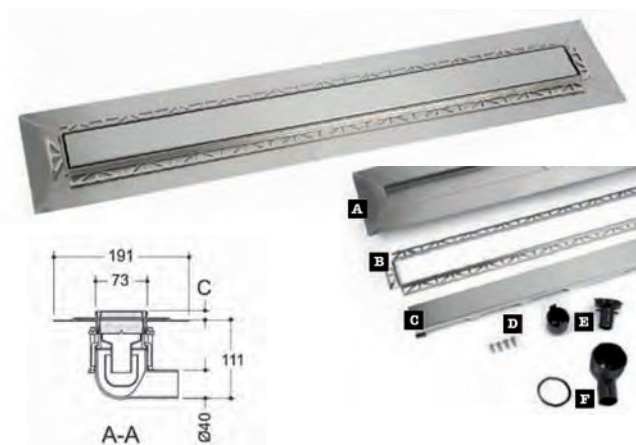
Douche à l'italienne

Type C

Décalée du mur avec reprise de l'étanchéité

Référence	Longueur (mm)	Poids (g)	Finition grille	Décalage du mur (mm)
CDIS 80 REDM	800	3,1	Satinée	13
CDIS 90 REDM	900	3,2	Satinée	13
CDIS 100 REDM	1 000	3,3	Satinée	13
CDIS 120 REDM	1 200	3,5	Satinée	13

Existe pour carrelage fin : 7 mm ou 20 mm.



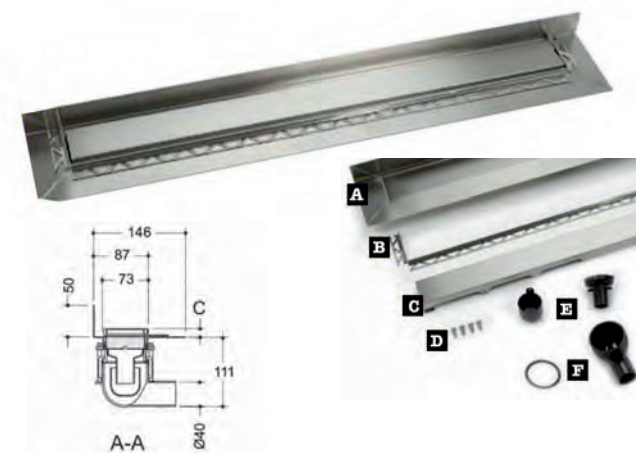
- A** Un caniveau inox avec platine de reprise de l'étanchéité.
- B** Un cadre de finition inox.
- C** Une grille inox avec ergots de positionnement et embouts de confort.
- D** 4 vis de réglage.
- E** Un siphon polypropylène composé d'un entonnoir et d'un panier amovible.
- F** Un coude avec joint EPDM à sortie horizontale ABS Dn 40 à coller.

Type E

Contre mur avec reprise de l'étanchéité

Référence	Longueur (mm)	Poids (g)	Finition grille	Contre mur (mm)
CDIS 80 RECM	800	3,1	Satinée	13
CDIS 90 RECM	900	3,2	Satinée	13
CDIS 100 RECM	1 000	3,3	Satinée	13
CDIS 120 RECM	1 200	3,5	Satinée	13

Existe en 7 mm ou 20 mm.



- A** Un caniveau inox avec platine de reprise de l'étanchéité et relevé mural.
- B** Un cadre de finition inox.
- C** Une grille inox avec ergots de positionnement et embouts de confort.
- D** 4 vis de réglage.
- E** Un siphon polypropylène composé d'un entonnoir et d'un panier amovible.
- F** Un coude avec joint EPDM à sortie horizontale ABS Dn 40 à coller.

“

Le choix du modèle

- ✓ Le choix du modèle de caniveau se fait en fonction de sa longueur, de la finition souhaitée et de l'épaisseur du carrelage : 3 choix de grilles vous sont proposés pour des hauteurs variant de 7 à 20 mm.

Carrelage standard	Carrelage épais (type ardoise)	Carrelage fin (type mosaïque)
Grille décalée de 13 mm	Grille décalée de 20 mm	Grille décalée de 7 mm

par rapport au niveau de la platine

Flashez ce code et retrouvez
Le choix du modèle
sur notre site

