

Plinthes semi-rigides âme mousse

Référence	Hauteur (mm)	Coloris	Longueur (ml)
S 60 M	60	15	2,575
S 80 M	80	15	2,575
S 100 M	100	15	2,575

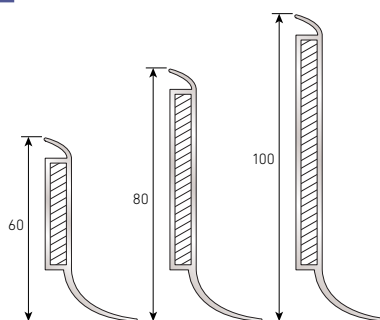


Plinthes semi-rigides âme bois

Plinthes à noyau dur

Référence	Hauteur (mm)	Coloris*	Longueur (ml)
S 60	60	Blanc, gris clair, gris foncé, noir, marron, beige	2,50
S 80	80	Blanc, gris clair, gris foncé, noir, marron, beige	2,50
S 100	100	Blanc, gris clair, gris foncé, noir, marron, beige	2,50

*Autre coloris sur demande

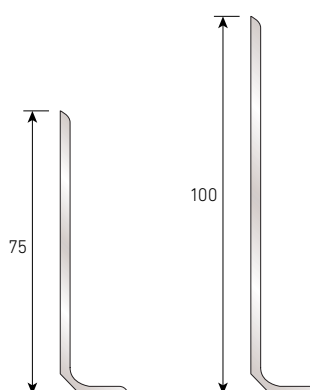


Plinthes souples PVC

Référence	Hauteur (mm)	Coloris*	Longueur (ml)
SO 75 P	75	Gris, noir, brun, blanc	25,00
SO 100 P	100	Gris, noir, brun, blanc	25,00

Existe en SO 60 P sur commande

*Autre coloris sur demande



Grugeoir

Pour couper en toute sécurité les plinthes âme bois et cellulaire.

- Hauteur maxi 10 cm, coupes d'onglets.



Plinthes rigides, métalliques

BA

Plinthes à coller aluminium

Référence	Hauteur (mm)	Finition	Longueur (ml)
BA 40	40		2,00
BA 60	60	Aluminium anodisé	2,00
BA 80	80		2,00
BA 100	100		2,00

Existe également en version adhésivé



PI

Plinthes à coller inox poli

Référence	Hauteur (mm)	Finition	Longueur (ml)
PI 40	40	Inox	2,00
PI 40 A	40	Inox adhésivé	2,00
PI 60	60	Inox	2,00
PI 60 A	60	Inox adhésivé	2,00
PI 80	80	Inox	2,00
PI 80 A	80	Inox adhésivé	2,00
PI 100	100	Inox	2,00
PI 100 A	100	Inox adhésivé	2,00



BI

Plinthes à emboîter aluminium

Référence	Hauteur (mm)	Finition	Longueur (ml)
BI 700	70	Aluminium anodisé	2,00
BI 1000	100		2,00

Supports BIS 20 ANF identiques pour les 2 modèles



BIB

Plinthes à visser aluminium

- Plinthe base BIB 800 ASN alu anodisé, longueur 4 ml.
- Hauteur base 50 mm, totale 80 mm, bicolore.
- Base BIB 800 ASN. Plinthe top BI 800.
Alu argent BI 800 ASN
- Alu noir anthracite BI 800 A50.

Référence	Hauteur (mm)	Finition	Longueur (ml)
BIB 800 AE	80	A E	4,00
BIB 800 RV	80	Vernis	4,00
BIB 800 RN	80	Naturel	4,00

